

NJL-112动态扭矩传感器

技术特点:

- ✓ 电阻应变为敏感元件，产品精度高，性能稳定可靠
- ✓ 输出正反转扭矩信号
- ✓ 与螺丝电批（电动螺丝刀）方便连接

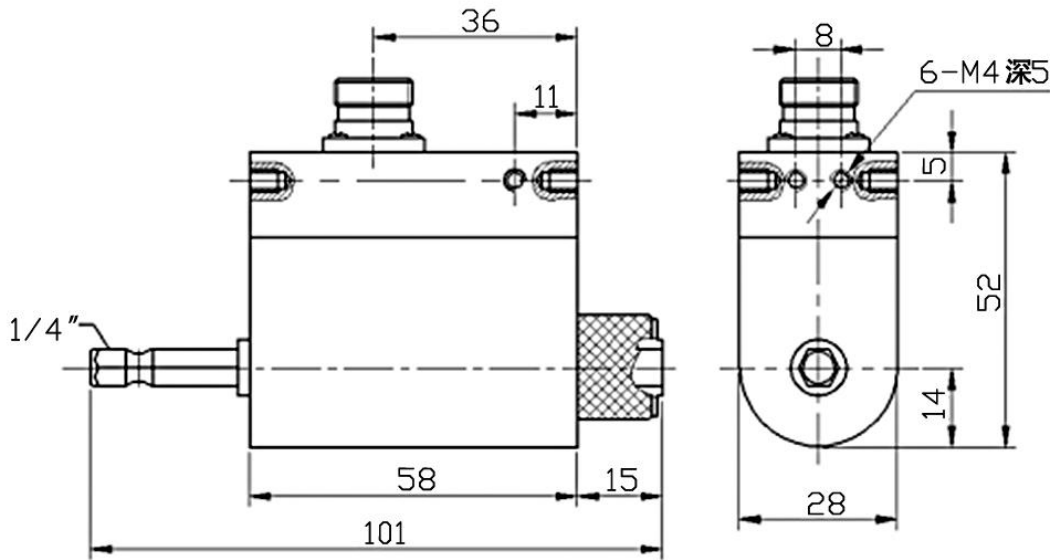


NJL-112动态扭矩传感器，（又称力矩传感器、扭力传感器、转矩传感器、扭矩仪）扭矩传感器是对各种旋转或非旋转机械部件上对扭转力矩感知的检测。扭矩传感器将扭力的物理变化转换成精确的电信号。扭矩传感器可以用在制造粘度计，电动（气动、液力）扭力扳手，它具有精度高，频响快，可靠性好，寿命长等特点。

技术参数:

量程	0~18Nm
灵敏度	1.5±10% mV/V
零点输出	±1%FS
非线性	±0.1%FS, ±0.2%FS, ±0.5%FS
滞后	≤±0.05%FS
重复性	≤±0.05%FS
蠕变	≤±0.03%FS/30min
温度灵敏度漂移	0.03%FS/10°C
零点温度漂移	0.03%FS/10°C
输入电阻	380±10 Ω , 750±10 Ω
输出电阻	350±5 Ω , 700±5 Ω
绝缘电阻	≥5000M Ω /100VDC
激励电压	5~15VDC (推荐电压10VDC)
温度补偿范围	-10~60°C
工作温度范围	-20~80°C
安全超载	150%FS
极限超载	200%FS
电缆线尺寸	∅ 5.2×3m
电气连接	红/E+, 黑/E-, 绿/S+, 白/S-
传感器材质	不锈钢

外形尺寸:



选型指南:

NJL-112 - 1Nm - 4 - V5 - S

量程:

X Nm(0~X Nm)

精度等级:

4 (0.1%FS) 5 (0.2%FS)
8 (0.5%FS)

方向:

S (单向) D (双向)

输出信号:

常规: V5(mV/V)

外加变送模块:

A1(4~20mA) V1(0~5V)

V2(0~10V) V8(特殊信号)

注: 具体请登录公司网站: www.shllsensor.com 查询或咨询技术工程师

上海隆旅电子科技有限公司

Shanghai long journey electronic technologyco., LTD.

TEL : 021-51602986

FAX : 021-51561331

地址: 上海市宝山区顾村镇沪太路5018号梓坤科技园910室

